

Kranwaage

Artikel Nr. 05900173



Modell	Wägebereich	Ablesbarkeit
05900173	2.000 kg	1 kg
0590017301	3.000 kg	1 kg
0590017302	5.000 kg	2 kg
0590017303	10.000 kg	5 kg
0590017304	15.000 kg	5 kg
0590017305	20.000 kg	10 kg
0590017306	30.000 kg	10 kg

Merkmale:

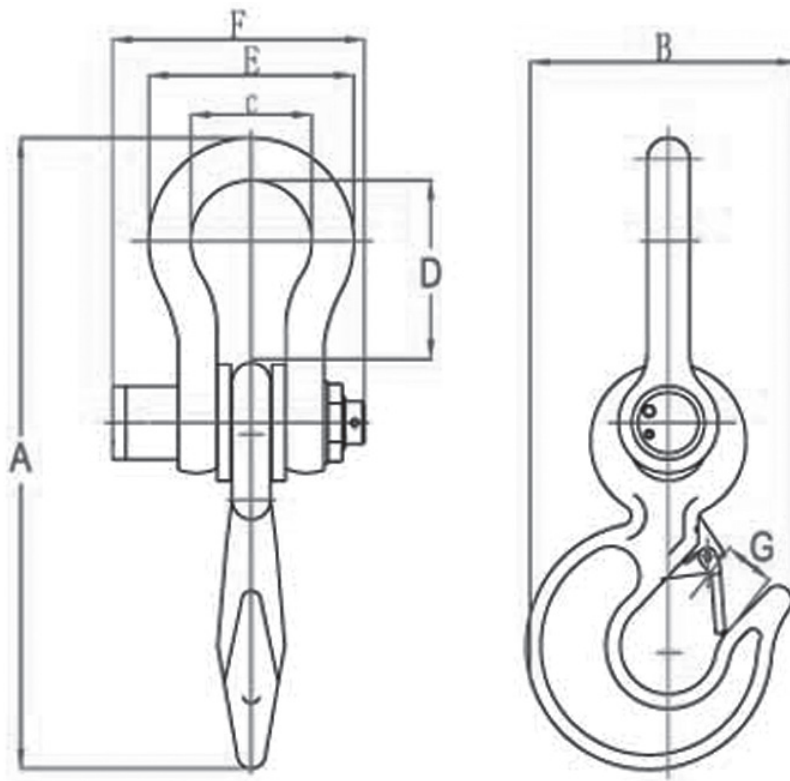
- robuste Kranwaage für industrielle Anwendungen
- extrem geringe Bauhöhe durch revolutionäre Bauart
- wiederaufladbarer Hochleistungsakku
- kabellose Messwertübertragung auf tragbares Handanzeigergerät
- oberer Schäkel und unterer Haken mit Sicherheitsverschluss

Technische Daten:

- Nullstellung
- hervorragend ablesbare LED-Anzeige des Handanzeigergerätes
- Tarafunktion bis 100 % v.E.
- maximale Entfernung zwischen Kranwaage und Anzeige: 150 m
- Summierfunktion
- Batteriestatusanzeige



Abmessungen:



Modell	A	B	C	D	E	F	G	Eigengewicht
05900173	319 mm	126 mm	72 mm	88 mm	132 mm	198 mm	33mm	6,5 kg
0590017301	319 mm	126 mm	72 mm	88 mm	132 mm	198 mm	33 mm	6,5 kg
0590017302	407 mm	161 mm	88 mm	105 mm	160 mm	219 mm	42 mm	11,5 kg
0590017303	484 mm	202 mm	96 mm	110 mm	160 mm	246 mm	50 mm	17,5 kg
0590017304	585 mm	210 mm	126 mm	130 mm	214 mm	263 mm	55 mm	25 kg
0590017305	621 mm	284 mm	142 mm	160 mm	251 mm	294 mm	75 mm	31 kg
0590017306	858 mm	344 mm	174 mm	205 mm	302 mm	356 mm	90 mm	69 kg